

# -GH-

CRANES & COMPONENTS

WWW.GHCRANES.COM



BEASAIN

SIEDZIBA GŁÓWNA  
DZIAŁ TECHNICZNY



ALSASUA

SIEDZIBA GŁÓWNA  
CENTRUM OBRÓBKI



BAKAIKOA

SIEDZIBA GŁÓWNA  
CENTRUM PRODUKCJI SUWNIC

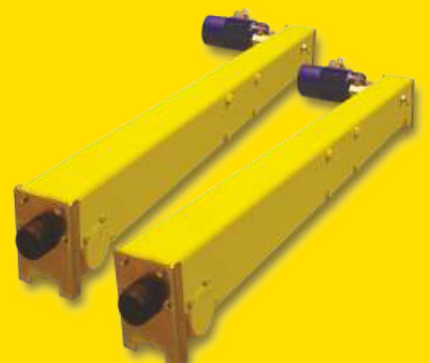
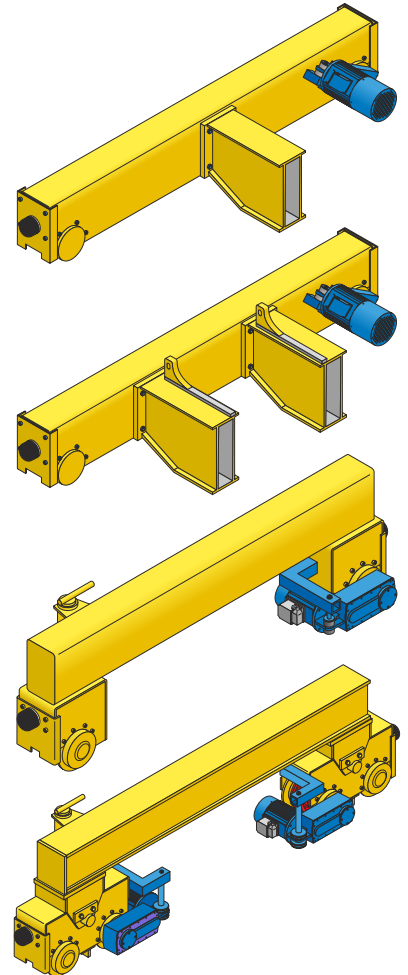
Ponad 100.000 instalacji  
stanowi podstawę naszego  
doświadczenia

Firma **GH** rozpoczęła swoją działalność w 1956 roku od produkcji elementów urządzeń dźwignicowych. Od tego czasu nasze produkty zostały zamontowane w ponad 60 krajach, znajdując zastosowanie w większości branż.

Czego powinniśmy oczekiwać od nowoczesnego urządzenia?



- Bezpieczeństwa +
- Niezawodności +
- Wydajności +
- Trwałości +
- Konserwacji -





SERVIS  
TECHNICZNY,  
KONSERWACJA  
I ORYGINALNE  
CZĘŚCI  
ZAMIENNE



**•GH•**  
CRANES & COMPONENTS

TEL.: +34 943 805 660  
FAX: +34 943 888 721  
E-MAIL: GHSA@GHSA.COM  
APDO. 27 - Bº SALVATORE  
20200 BEASAIN (GIPUZKOA)  
SPAIN

[WWW.GHCRANES.COM](http://WWW.GHCRANES.COM)